

PTA-2000 便携式电压互感器分析仪

使用手册

武汉致卓测控科技有限公司

尊敬的顾客

感谢您购买本公司 PTA-2000 便携式电压互感器分析仪。为了正确使用本仪器，请您在使用本仪器之前仔细阅读本说明书，特别是“安全注意事项”部分。

如果您已经阅读完本说明书全文，建议您将此说明书进行妥善的保管，与仪器一同放置或者放在您随时可以查阅的地方，以便在将来的使用过程中进行查阅。



我们的宗旨是不断地改进和完善公司的产品，因此您所使用的产品可能与使用说明书有少许的差别。如有不清楚之处，请与公司售后服务部联络，我们会及时予以回复。



由于输入输出端子、测试柱等均有可能带电压，您在插拔测试线、电源插座时，会产生电火花，小心电击，避免触电危险，注意人身安全！

慎重保证

本公司生产的产品，在发货之日起六个月内，如产品出现缺陷，实行包换。两年内如产品出现缺陷，实行免费维修。两年以上如产品出现缺陷，实行有偿终身维修。

安全注意事项

请阅读下列安全注意事项，以免人身伤害，并防止本产品或与其相连接的任何其它产品受到损坏。为了避免可能发生的危险，本产品只可在规定的范围内使用。

只有合格的技术人员才可执行维修与操作。

◇作为安全措施，该仪器配有保护接地端子，试验前应将装置侧面的接地端子可靠接地。

◇防止跌落：勿将本仪器置于不平稳的平台或桌面上以防仪器跌落受损。

◇使用适当的电源线：应使用 220VAC、50/60Hz、承受电流 10A 及以上的电源线。

◇保证良好散热：仪器侧面的风扇、通风孔为通风散热而设，请勿堵塞。

◇防止短路：不要让任何异物掉入机箱内，以免发生短路。

◇正确地连接和断开：当设备在测试时，请勿连接或断开测试导线。

◇请勿在无仪器盖板时操作：如盖板或面板已卸下，请勿操作本产品。

◇使用适当的保险丝：本设备使用 12A 保险丝。

◇避免接触裸露电路和带电金属：产品有电时，请勿触摸裸露的接点和部位。

◇在有可疑的故障时，请勿操作：如怀疑本产品有损坏，请本公司维修人员进行检查，切勿继续操作。

◇操作环境：请勿在潮湿环境、易爆环境中操作。

◇本仪器是精密电子仪器，请在室外使用时注意防止烈日暴晒等高温环境，注意做好遮挡烈日及通风工作，以防仪器过热或导致测量精度下降。

◇产品运输：运输时请在仪器外面铺垫海绵等缓冲保护物，以免振动颠簸损坏仪器或降低仪器精度。

目 录

第一章 装置特点与参数	5
1.1 主要技术特点	5
1.2 装置面板说明	6
1.3 主要技术参数	7
第二章 和操作方法	8
2.1 主界面说明	8
2.2 参数设置	8
2.3 电阻励磁测试	11
2.3.1 接线方法	11
2.4 变比测试	11
2.4.1 接线方法	11
2.5 角差比差测试	12
2.5.1 测试变比	12
2.5.2 测试角差比差	12
2.6 负荷测试	12
2.6.1 接线方法	12
2.7 结果说明	13
2.8 注意事项	14

第一章 装置特点与参数

PTA-2000 便携式电压互感器分析仪是在传统基于调压器、升压器、串联谐振的互感器伏安特性变比极性误差分析综合测试仪基础上,广泛听取用户意见、经过大量的市场调研、深入进行理论研究之后研发的新一代革新型 PT 测试仪器。装置采用高性能 DSP+FPGA 以及先进的 ARM 工控机、先进的制造工艺,保证了产品性能稳定可靠、功能完备、自动化程度高、测试效率高、在国内处于领先水平,是电力行业用于互感器的专业测试仪器。

1.1 主要技术特点

[1] 单台仪器即可实现电压互感器的误差测试,无需谐振升压装置、标准电压互感器、负载箱、校验仪等设备,大大降低了现场校验误差的工作量。

[2] 测试范围宽,能测试电压等级为 6kV~800kV 电磁式电压互感器。

[3] 内部采用 0.01 级的标准电压互感器,采用测差法测试互感器的低压误差,采用异频测试技术,折算 50Hz 时 PT 的非线性误差,最终得到互感器的误差。仪器的测试等级可达到 0.05 级。测试过程中,最大产生不超过 3kV 的测试电压,保证现场测试的安全性。

[4] 测试接线简单,操作简单易学,只需根据引导提示操作即可轻松完成互感器校验工作大大提高了测试效率。测试时间短,少于 5 分钟。

[5] 采用精准的软件算法,测量数据的准确性进一步提高具有智能判断外接线状况,提示接线错误、变比、极性错误等。

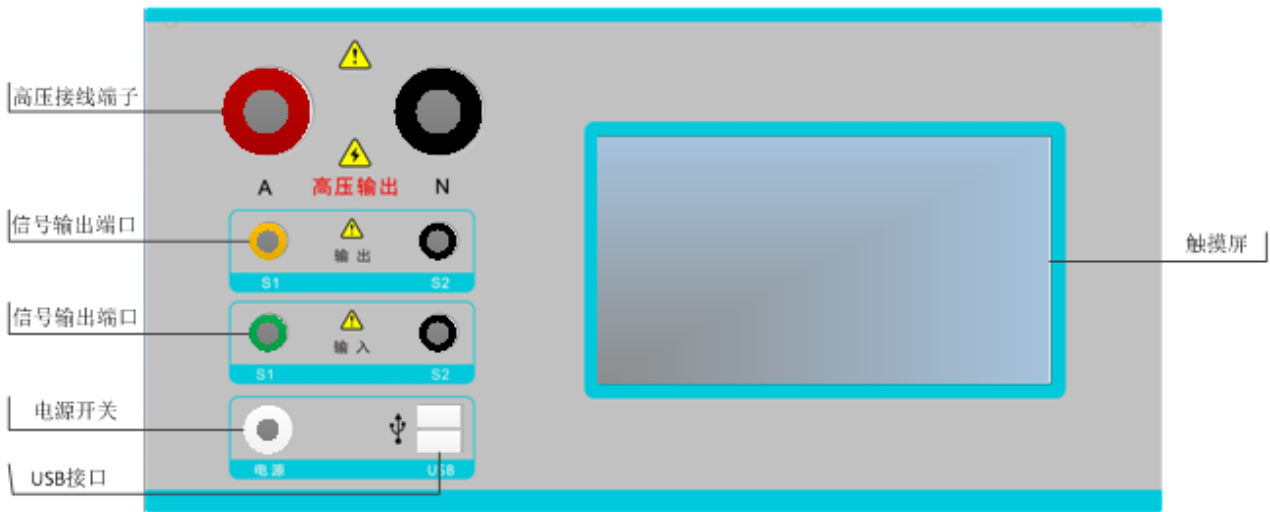
[6] 自动对测试数据进行化整,并判断是否超差,超差数据使用反黑显示,对互感器的数据特性直观明了。

[7] 大规模存储器可存储现场测试数据多达 10000 条。

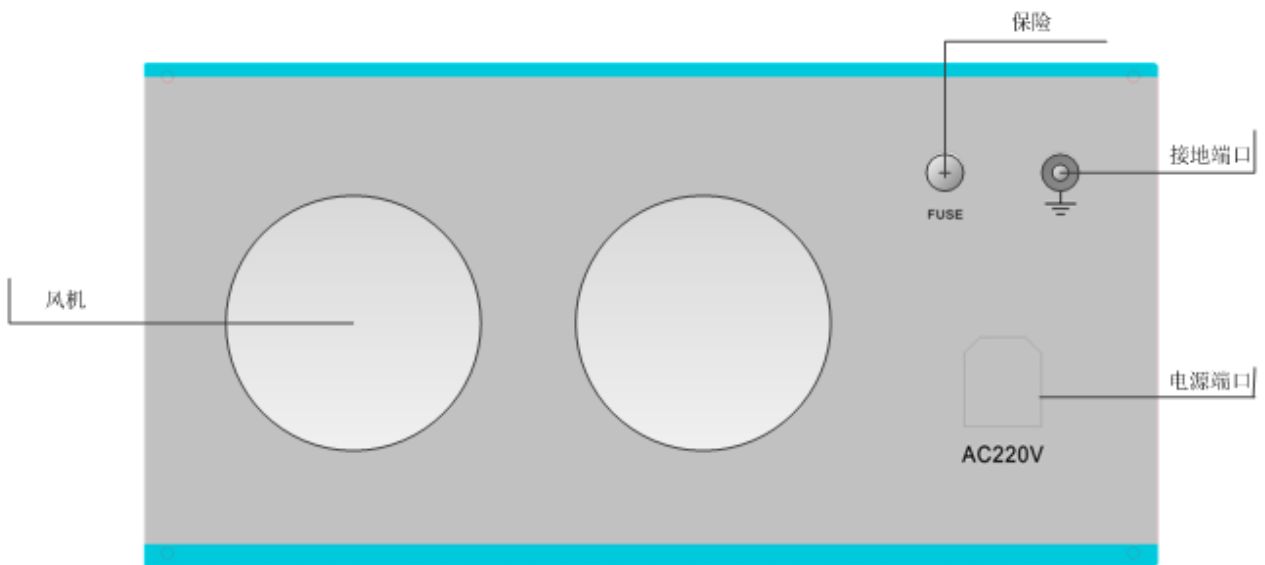
[8] 采用铝型材机箱,具备良好的抗干扰性,并且保障现场高压试验时的操作人员安全和设备安全。

[9] 采用高分辨率大尺寸 8 寸真彩色液晶显示,户外强光下清晰显示,带有触摸屏辅助操作,简单快捷;全中文显示操作,通俗易懂。

1.2 装置面板说明



前面板布局示意图



后面板布局示意图

1.3 主要技术参数

规格型号		PTA-2000
测试用途		PT：励磁特性、变比、极性、二次绕组电阻等测试要求。
工作电源	输入电压	185Vac~250Vac
	允许输入电压	85Vac~264Vac
	频 率	50/60Hz
	允许频率	45Hz~65Hz
	输入功率	800VA
	接 头	标准交流插口 60320
PT 变比 准确度	变比 1~350	0.03%(典型值)
	变比 350~1100	0.05%(典型值)
	变比 >1100	0.07%(典型值)
相位测量	分 辨 率	0.01min
	准 确 度	2min
二次绕组 电阻测量	范 围	0Ω~500Ω
	分 辨 率	1mΩ
	准 确 度	0.5%±2mΩ(保证值)
交流负载 测量	范 围	0VA~1000VA
	分 辨 率	0.01VA
	准 确 度	0.5%±0.05VA
输 出	低压输出	0~120V 5Arms, 电流: 12A(峰值) 功率: 600VA
	高压输出	0~3000V
环境条件	运行温度	-10℃~+50℃
	存储温度	-25℃~+70℃
	相对湿度	5%~95%, 不结露
物理特性	尺 寸	365×290×155mm ³
	重 量	≈10kg(不包括附件)

第二章 操作方法

2.1 主界面说明

开机后主界面如图所示共有五个功能模块：



开机主界面示意图

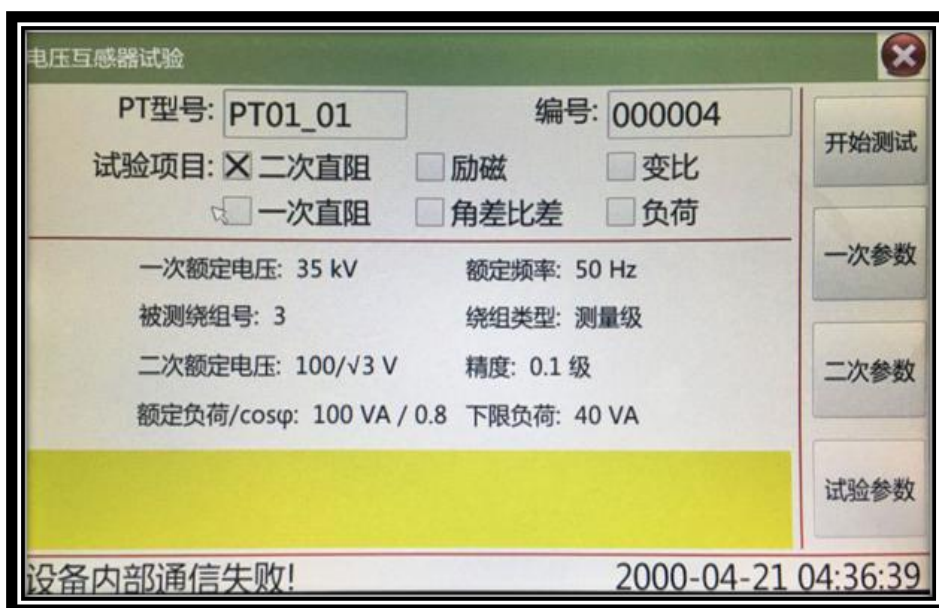
PT 试验：进行电压互感器的各项测试；

文件管理：对保存的试验记录进行查询、导出和删除等管理

系统设置：设置系统参数和试验标准；

厂家设置：厂家校准和升级测试使用访问时需要密码。

2.2 参数设置

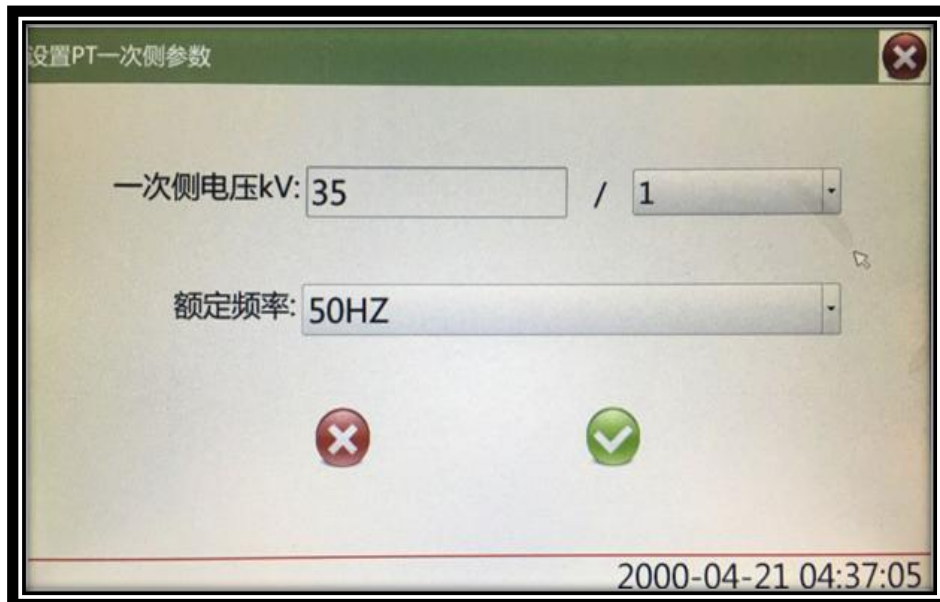


参数设置界面示意图

试验项目：选择需要测试的试验项目；

项目	描述	接线
电阻	测试二次绕组的直流电阻	参照 2.3.1 接线
励磁	测试二次绕组的励磁特性（伏安特性）	参照 2.3.1 接线
变比	测试 PT 的变比极性	参照 2.4.1 接线
角差比差	测试 PT 的误差特性，注意测试过程分两步进行，第一步变比测试，第二部角差比差测试。	第一步：参照 2.3.1 接线 第二部：参照 2.3.1 接线
负荷	测试 PT 二次回路的实际负荷	参照 2.6.1 接线

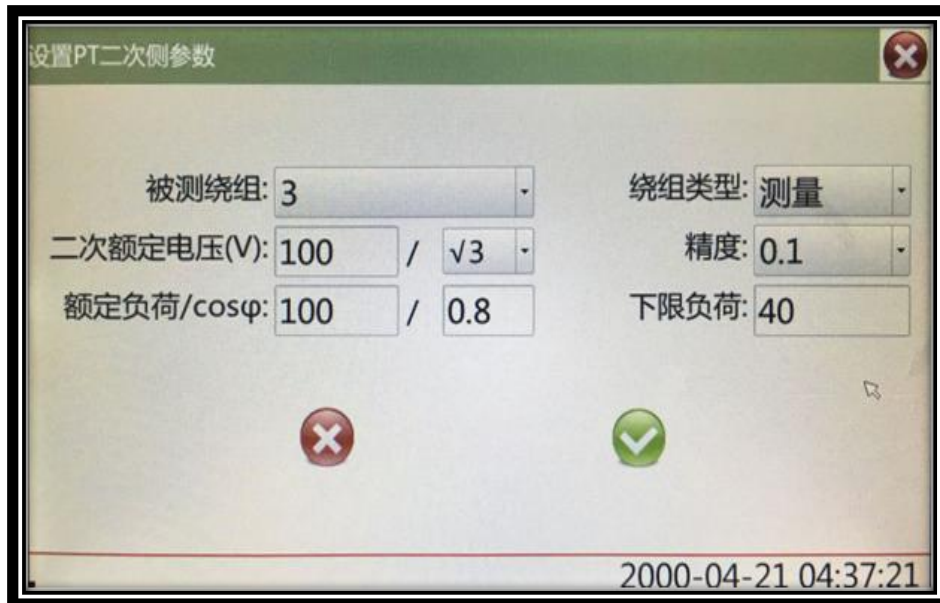
在此界面中显示最近一次设置的详细参数，如需修改参数可按右侧“一次参数”和“二次参数”进行修改。



一次参数设置界面

一次额定电压（kV）：输入被测 PT 的一次额定电压以及系数；

额定频率：被试品的额定工作频率有 50 和 60H 可选择。



二次参数设置界面

被测绕组：当前要测试的二次绕组序号，最大为 5，如果 PT 只有一个绕组设为 1 即可；

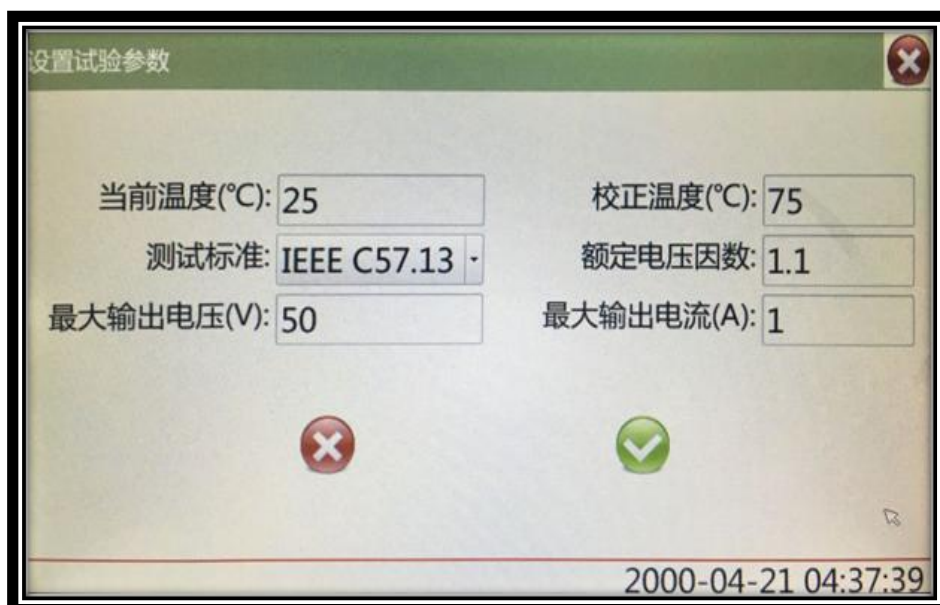
二次额定电压（V）：当前绕组的二次额定电压和系数；

绕组类型：有计量和保护两个类型选择；

精度：对于计量绕组有 0.1、0.2 和 0.5 可选择，对于保护绕组有 3P 和 6P 选择；

额定负荷/功率因数：输入当前绕组的额定二次负荷和功率因数；

下限负荷：输入当前绕组的二次下限负荷。



试验参数设置界面

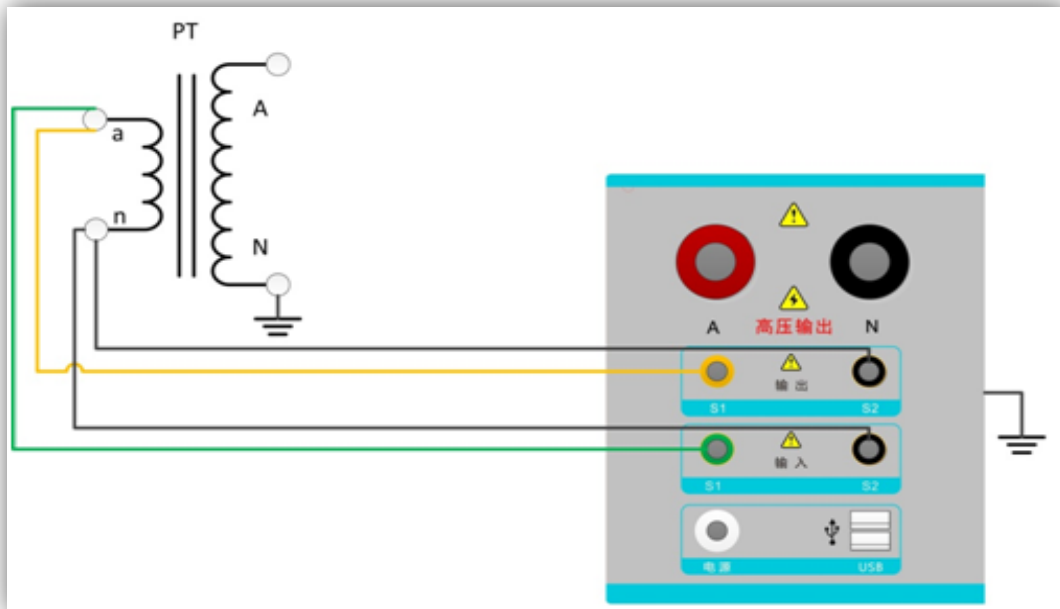
当前温度：当前测试 PT 的温度，一般输入环境温度即可；

校正温度：电阻校正的目标温度，一般为 75 摄氏度；

测试标准：有 IEC 60044-2、IEC 61869-3 和 IEC 61869-3 选择，对于中国国标的互感器选择 IEC 60044-2 即可。

2.3 电阻励磁测试

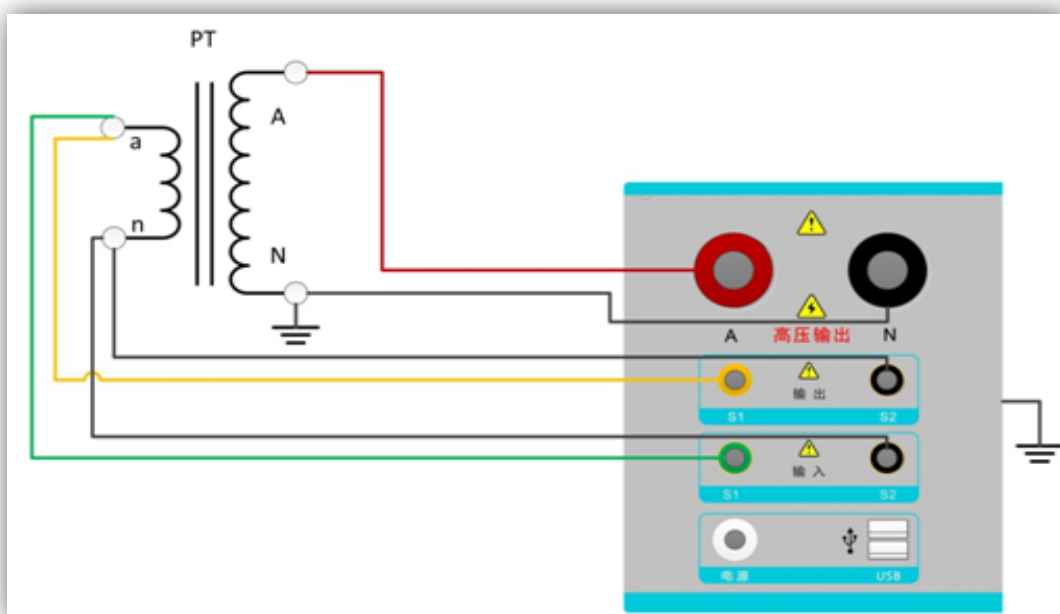
2.3.1 接线方法



PT 电阻和励磁此时接线示意图

2.4 变比测试

2.4.1 接线方法



PT 变比测试接线示意图

2.5 角差比差测试

2.5.1 第一步测试变比

首先根据系统提示按照 2.3.1 接线方法测试变比，测试变比完成后不要关机，应根据提示拆掉一次侧的接线然后进行第二次测试。

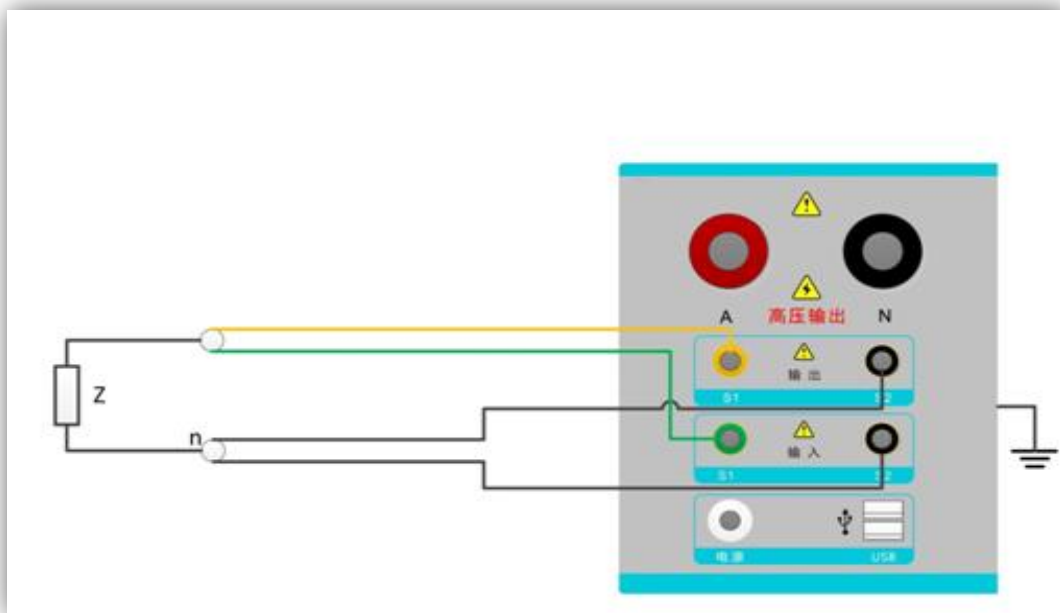
2.5.2 第二步测试角差比差

当第一步测试完成后应根据接线提示拆除一次接线，然后按“—>”继续测试。

注意：变比和误差测试过程会有仪器会有高压产生，在第二部测试提示接线出现之前严禁进行更改接线。

2.6 负荷测试

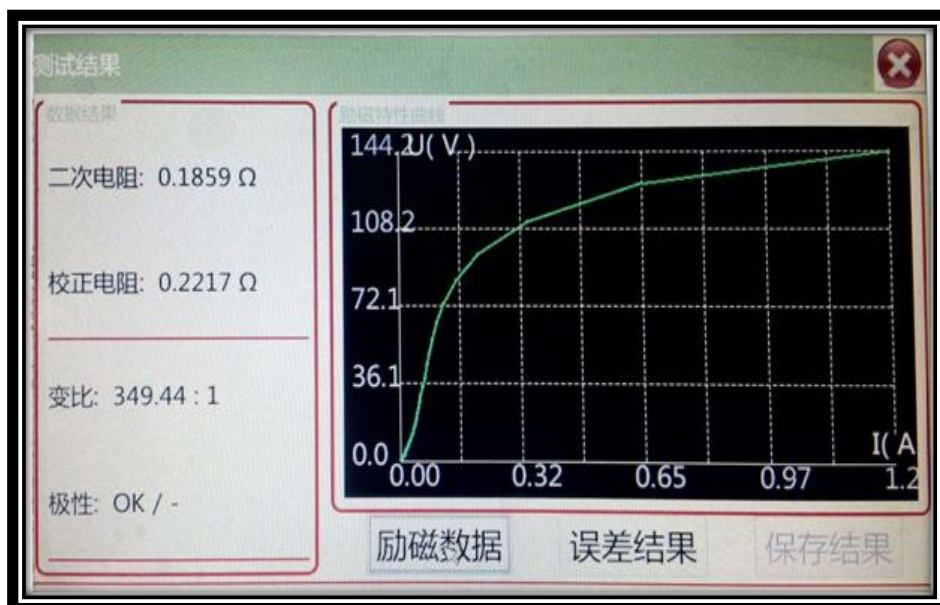
2.6.1 接线方法



PT 二次回路负荷测试接线图

2.7 结果说明

如果当前所选择的实验项目完成后设备会自动进入如下图所示的结果显示界面：



励磁曲线结果界面

二次电阻：当前设定温度测试的二次直流电阻阻值；

校正电阻：校正到目标目标温度的电阻阻值；

变 比：当前绕组的实测变比；

极 性：OK/- (同极性) 或者是 NOK/+ (反极性)。



励磁数据结果界面



误差结果界面

2.8 注意事项

- [1] 使用该仪器时出现任何不正常现象请关闭电源并重新启动仪器使用。
- [2] 使用本仪器测试电压互感器时请严格遵照本说明书提供的测试线路进行测试。
- [3] 请不要自行对本仪器进行任何的开箱维修操作，否则将失去保修资格，出现仪器不正常工作现象请联系公司维修部门。